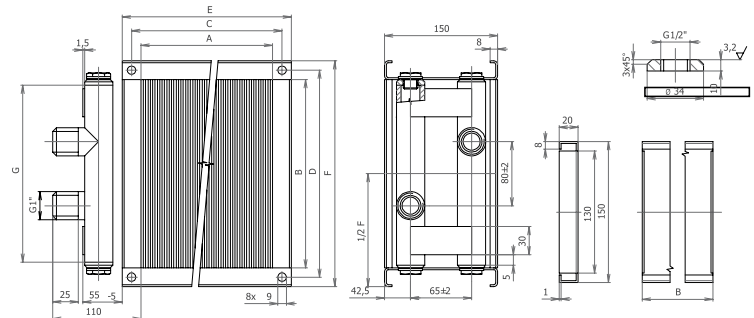


## NAGRZEWNICE WODNE I WĘZŁY MIESZAJĄCE

Nagrzewnice wodne przeznaczone są do ogrzewania powietrza w prostych i zaawansowanych urządzeniach wentylacji i klimatyzacji. Ich budowa umożliwi bezpośredni montaż do prostokątnego kanału wentylacyjnego. Najlepsze wyniki osiąga się przy współpracy z elementami systemu Vento, który zapewnia wzajemną kompatybilność i zrównoważenie parametrów.

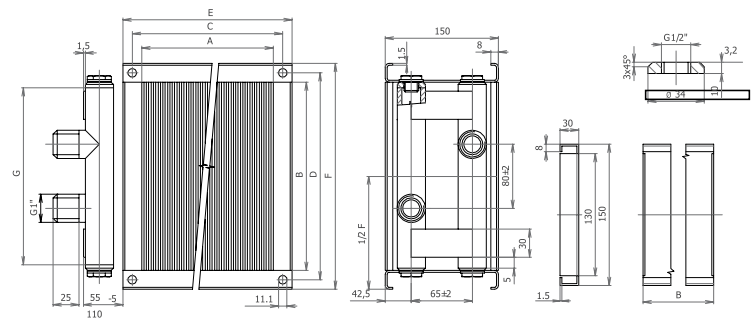
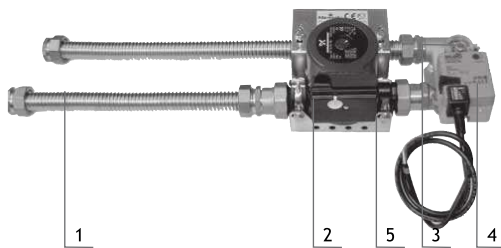


### RYСУNEK WYMIARÓW NAGRZEWNIC WODNYCH

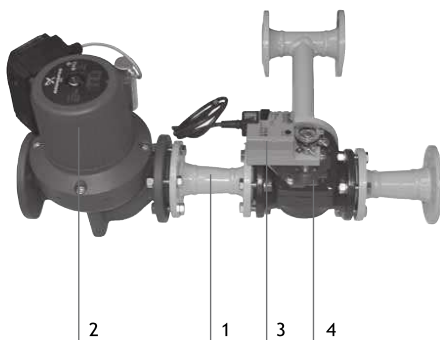


### WĘZŁY MIESZAJĄCE

#### SUMX 1-18



#### SUMX 28-90



- 1 - elementy podłączeniowe
- 2 - pompa małego obiegu
- 3 - zawór 3-drożny, mieszający
- 4 - siłownik zaworu
- 5 - zintegrowane zawieszisko

### TABELA WYDAJNOŚCI NAGRZEWNIC

TYP	ZAKRES WYD. POW.	max
	m <sup>3</sup> /h	moc* kW
VO 30 - 15/2R	200 - 390	05,8
VO 40 - 20/2R	350 - 1280	15,1
VO 40 - 20/3R	350 - 1280	21,7
VO 50 - 25/2R	580 - 1930	23,7
VO 50 - 25/3R	580 - 1930	33,9
VO 50 - 30/2R	780 - 2560	30,1
VO 50 - 30/3R	780 - 2560	43,1
VO 60 - 30/2R	1000 - 3160	37,5
VO 60 - 30/3R	1000 - 3160	53,5
VO 60 - 35/2R	1500 - 4510	48,6
VO 60 - 35/3R	1500 - 4510	70,1
VO 70 - 40/2R	2000 - 5980	65,6
VO 70 - 40/3R	2000 - 5980	94,2
VO 80 - 50/2R	2800 - 7280	87,1
VO 80 - 50/3R	2800 - 7280	123,7
VO 90 - 50/2R	3500 - 9200	105,5
VO 90 - 50/3R	3500 - 9200	151,6

\* - wartość przyjęta przy maksymalnych wydajnościach dla parametrów zasilania 80/60, temperatura zewnętrzna - 20 C

## TABELA WYMIARÓW I CENY NAGRZEWNIC WODNYCH

TYP	A	B	C	D	E	F	m (2R) kg	CENA KATALOGOWA
VO 30 - 15/2R	300	150	320	170	340	190	04,1	103,00 EUR
VO 40 - 20/2R	400	200	420	220	440	240	05,6	108,00 EUR
VO 40 - 20/3R	400	200	420	220	440	240	05,6	118,00 EUR
VO 50 - 25/2R	500	250	520	270	540	290	06,6	123,00 EUR
VO 50 - 25/3R	500	250	520	270	540	290	06,6	142,00 EUR
VO 50 - 30/2R	500	300	520	320	540	340	07,1	133,00 EUR
VO 50 - 30/3R	500	300	520	320	540	340	07,1	156,00 EUR
VO 60 - 30/2R	600	300	620	320	640	340	08,1	142,00 EUR
VO 60 - 30/3R	600	300	620	320	640	340	08,1	168,00 EUR
VO 60 - 35/2R	600	350	620	370	640	390	08,8	160,00 EUR
VO 60 - 35/3R	600	350	620	370	640	390	08,8	189,00 EUR
VO 70 - 40/2R	700	400	720	420	740	440	10,6	180,00 EUR
VO 70 - 40/3R	700	400	720	420	740	440	10,6	224,00 EUR
VO 80 - 50/2R	800	500	820	520	840	540	13,5	222,00 EUR
VO 80 - 50/3R	800	500	820	520	840	540	13,5	271,00 EUR
VO 90 - 50/2R	900	500	930	530	960	560	15,2	234,00 EUR
VO 90 - 50/3R	900	500	930	530	960	560	15,2	283,00 EUR

m - waga nagrzewnicy wodnej

CENY NETTO  
NALEŻY DOLICZYĆ 22% VAT

SZEREG WYMIAROWY \*  
NAGRZEWNIC WODNYCH

AxB (mm)	Wymiary
300 - 150	30 - 15
400 - 200	40 - 20
500 - 250	50 - 25
500 - 300	50 - 30
600 - 300	60 - 30
600 - 350	60 - 35
700 - 400	70 - 40
800 - 500	80 - 50
900 - 500	90 - 50

\* wymiary uniwersalne dla całego typoszeregu Vento

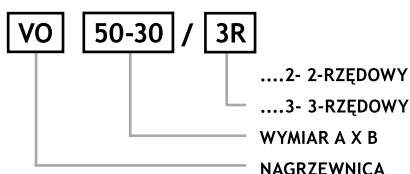
## TYPY, WYKONANIE I CENY WĘZŁÓW MIESZAJĄCYCH

WĘZŁ MIESZAJĄCY	TYP POMPY	TYP ZAWORU	WYSOKOŚĆ PODNOŻENIA	ŚREDNICA PRZYŁĄCZA	SIŁOWNIK	m kg	CENA KATALOGOWA
TYP SUMX	GRUNDFOS	ESBE					
SUMX 1,0	UPS 25 - 40	VRG131 15 - 1,0	4 m	G1	HTYD24 - SR	7,0	409,00 EUR
SUMX 1,6	UPS 25 - 40	VRG131 15 - 1,6	4 m	G1		7,5	415,00 EUR
SUMX 2,5	UPS 25 - 40	VRG131 15 - 2,5	4 m	G1		7,5	418,00 EUR
SUMX 4,0	UPS 25 - 60	VRG131 20 - 4,0	6 m	G1		7,5	425,00 EUR
SUMX 6,3	UPS 25 - 60	VRG131 20 - 6,3	6 m	G1		7,5	468,00 EUR
SUMX 10,0	UPS 25 - 80	VRG131 25 - 10	8 m	G1		8,5	
SUMX 16,0	UPS 25 - 80	VRG131 32 - 16	8 m	G1 1/4		8,5	
SUMX 25,0	UPS 32 - 80	VRG131 40 - 25	8 m	G1 1/4		11,0	
SUMX 28,0	UPS 40 - 60	3F 32	6 m	DN 40		41,0	1284,00 EUR
SUMX 44,0	UPS 40 - 60	3F 40	6 m	DN 40		39,0	1260,00 EUR
SUMX 60,0	UPS 65 - 60	3F 50	6 m	DN 65	62,0	1866,00 EUR	
SUMX 90,0	UPS 65 - 60	3F 65	6 m	DN 65	HTY24-SR	59,0	1892,00 EUR

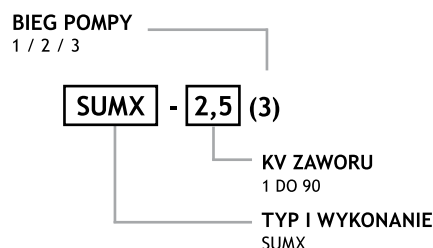
m - waga węzła mieszającego

CENY NETTO  
NALEŻY DOLICZYĆ 22% VAT

### OZNACZENIA NAGRZEWNIC WODNYCH

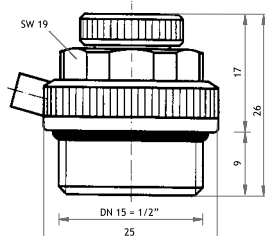
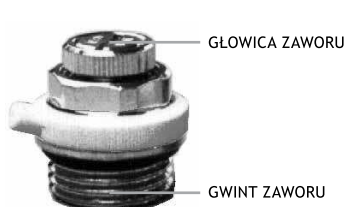


### OZNACZENIA WĘZŁA MIESZAJĄCEGO



### ZAWÓR ODPOWIETRZAJĄCY TACO

Jeżeli zainstalowany wymiennik jest najwyższym punktem instalacji zaleca się zastosowanie zaworów odpowietrzających dedykowanych do wymiennika (2szt. - na każdym z kolektorów po jednym).



### CENA ZAWORU TACO

TYP	CENA KATALOGOWA
TACO	8,00 EUR

CENY NETTO  
NALEŻY DOLICZYĆ 22% VAT