

# DUPLEX Easy

Kompaktowe jednostki wentylacyjne  
z odzyskiem ciepła i wysokosprawnymi  
wentylatorami EC

## Przeznaczenie

Nowe jednostki DUPLEX z odzyskiem ciepła dostępne są w trzech rozmiarach:

- DUPLEX 250 Easy
- DUPLEX 300 Easy
- DUPLEX 400 Easy

Urządzenia przeznaczone są do wentylacji komfortu we wszystkich typach budynków mieszkalnych i komercyjnych. W szczególności sprawdzają się w domach pasywnych oraz apartamentowcach z rozproszonym systemem wentylacji.

## Podstawowe parametry

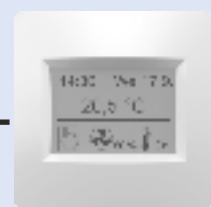
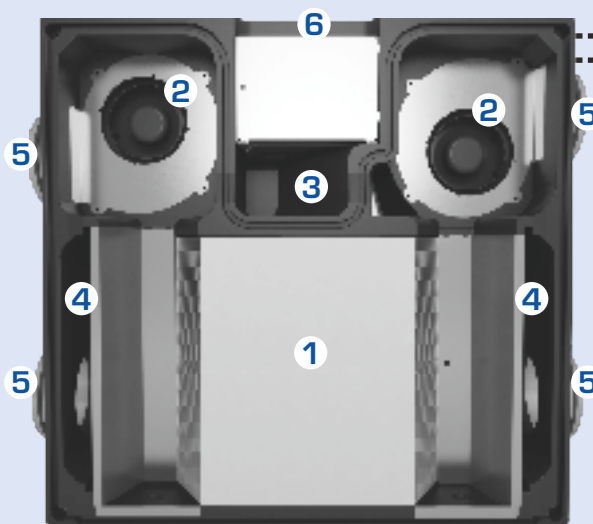
Obudowa wykonana jest z tworzywa EPP (polipropylen spieniony), które charakteryzuje się znikomą absorpcją wilgoci oraz stabilnością termiczną w szerokim zakresie. Wersja podstawowa DUPLEX'a składa się z obudowy EPP, wymiennika przeciwprądowego, wykonanego z tworzywa sztucznego (sprawność do 93%), dwóch wentylatorów z napędem bezpośrednim, zasilanych przez wysokosprawne silniki EC, filtrów G4 (opcjonalnie F7) po stronie nawiewnej i wywiewnej.

Konstrukcja urządzenia pozwala na uzyskanie wielu wariantów, co pozwala na jej instalację w 5-ciu różnych pozycjach (2-óch stojących na podłodze, 2-óch podwieszanych, 1-ej leżącej na podłodze, każda w wykonaniu lewym lub prawym)

Wyjścia skroplin w DUPLEX Easy są przygotowane do wymienionych pozycji pracy.

Króćce do podłączenia kanałów powietrza są okrągłe i pozwalają na połączenie kanałów elastycznych lub sztywnych, z jednoczesną redukcją mostków cieplnych.

- 1 Wymiennik przeciwprądowy o sprawności do 93 %
- 2 Wentylatory EC
- 3 By-pass z siłownikiem
- 4 Filtry powietrza G4 lub F7
- 5 Króćce przyłączeniowe
- 6 Obudowa EPP



ekran dotykowy  
sterownik CPA (CS2)

## Zalety urządzeń DUPLEX Easy

- Wysokosprawne wentylatory EC
- Wysokosprawny wymiennik przeciwprądowy
- Doskonałe termiczne i mechaniczne parametry obudowy
- Urządzenie jest bardzo "płaskie" (280 mm), doskonale nadające się do montażu pod sufitem
- Możliwość lewo i prawostronnego montażu
- Mała waga
- Łatwa wymiana filtrów
- Zabezpieczenie przeciwzamrożeniowe
- By-pass z siłownikiem



DUPLEX EASY



**Atrea®**

UNIT VENTILATORS & HEAT RECOVERY

ATREA s.r.o., Čs. armády 32  
466 05 Jablonec n. Nisou  
Czech Republic



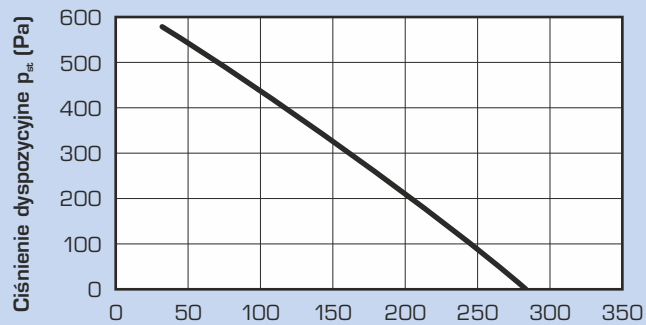
www.atrea.eu

Tel.: +420 483 368 111  
Fax: +420 483 368 112  
E-mail: atrea@atrea.eu

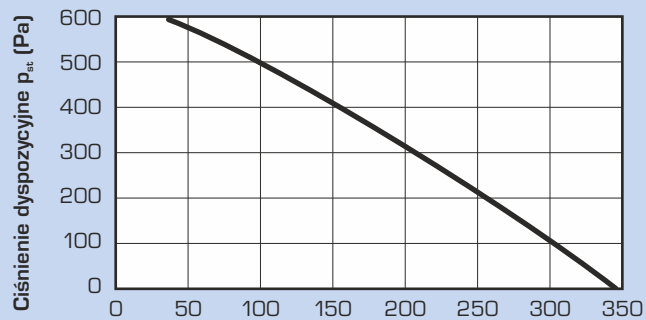
# DANE TECHNICZNE – DUPLEX EASY

## CHARAKTERYSTYKA PRACY EASY

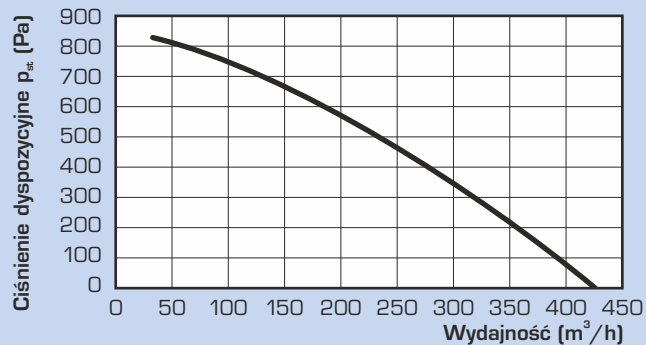
### DUPLEX 250 EASY



### DUPLEX 300 EASY



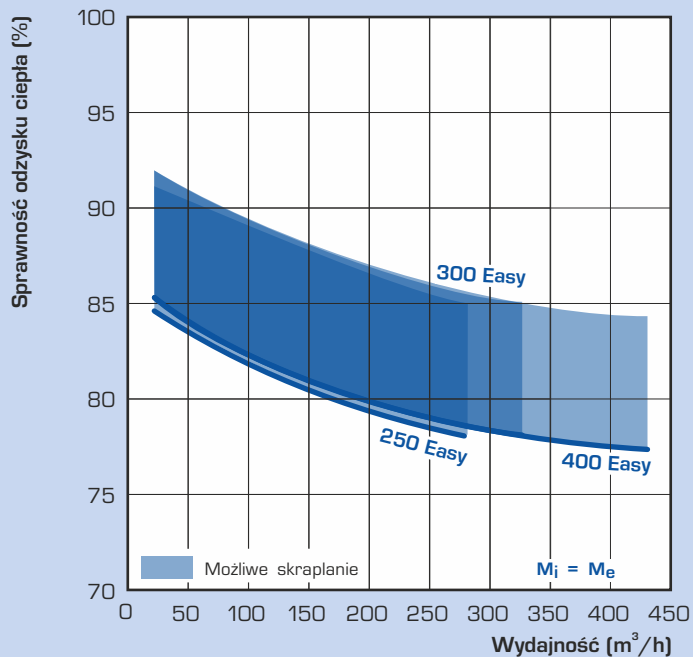
### DUPLEX 400 EASY



Legenda:  
Charakterystyka pracy\*

\* Krzywa pracy przy maksymalnym ciśnieniu dysp.

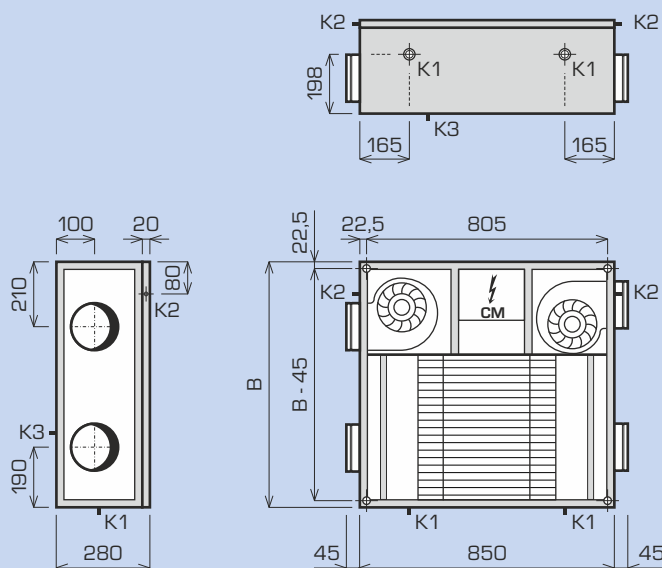
## SPRAWNOŚĆ ODZYSKU CIEPŁA EASY



## DANE TECHNICZNE EASY

DUPLEX Easy		250	300	400
Przepływ maksymalny nawiew	m <sup>3</sup> /h	280	330	430
Przepływ maksymalny wywiew	m <sup>3</sup> /h	280	330	430
Maksymalna sprawność odzysku	%	93	93	93
Maksymalny pobór mocy	W	120	120	220
Szerokość <b>B</b>	mm	660	820	820
Wymiar <b>C</b>	mm	180	250	250
Średnica króćców	mm	∅ 160	∅ 160	∅ 160
Waga	kg	20	21	21
By-pass	-	Opcja		
Napięcie	V	230 / 50 Hz		
Klasa filtrów na nawiewie	-	G4 (Opcja F7)		
Odprowadzenie skroplin	mm	5x ∅ 14 (Zależnie od pozycji)		

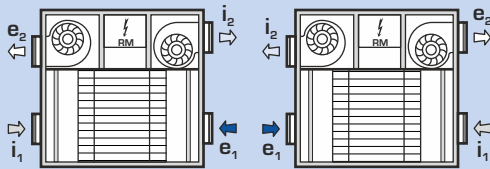
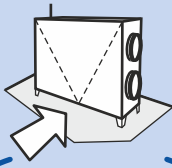
## WYMIARY EASY



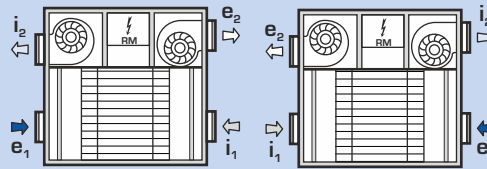
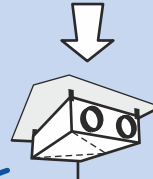
K1 ... Odpływ skroplin w pozycji stojącej  
K2 ... Odpływ skroplin przy podwieszeniu  
K3 ... Odpływ skroplin w pozycji leżącej  
[Tylko jedno wyjście K jest podłączone zależnie od wybranej pozycji pracy]

## POZYCJE MONTAŻU

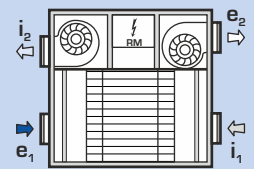
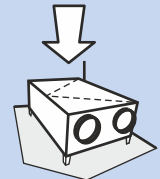
### POZYCJA STOJĄCA



### POZYCJA PODWIESZANA



### POZYCJA LEŻĄCA



Uwaga: montaż prawo i lewo stronny wymaga przeniesienia czujników oraz przepięcia przewodów wentylatorów.

### LEGENDA

- ➔ e<sub>1</sub> Wlot świeżego powietrza
- ➔ e<sub>2</sub> Wylot powietrza nawiewanego
- ⇨ i<sub>1</sub> Wlot powietrza wywiewanego
- ⇨ i<sub>2</sub> Wylot powietrza wywiewanego
- CM Sterownik

## POZIOM MOCY AKUSTYCZNEJ L<sub>w</sub> I CIŚNIENIA AKUSTYCZNEGO L<sub>p</sub>

Typ	Punkt pracy	Poziom mocy akustycznej L <sub>w</sub> [dB(A)]				Ciśnienie akustyczne L <sub>p</sub> [dB(A)] w odległości 3 m	
		wlot e <sub>1</sub>	wlot i <sub>1</sub>	wylot e <sub>2</sub>	wylot i <sub>2</sub>		
DUPLEX 250 Easy	200 m <sup>3</sup> /h (100 Pa)	53	53	74*	74*	60/54**	40 / 33**
DUPLEX 300 Easy	250 m <sup>3</sup> /h (100 Pa)	51	51	74*	74*	61/54**	40 / 34**
DUPLEX 400 Easy	300 m <sup>3</sup> /h (100 Pa)	50	50	75*	75*	62/55**	42 / 35**

Dla uzyskania pożądanego poziomu hałasu należy stosować odpowiednio zaprojektowaną instalację kanałów oraz tłumiki akustyczne

\* Moc akustyczną na wyjściach e<sub>2</sub> oraz i<sub>2</sub> można zmniejszyć do około:

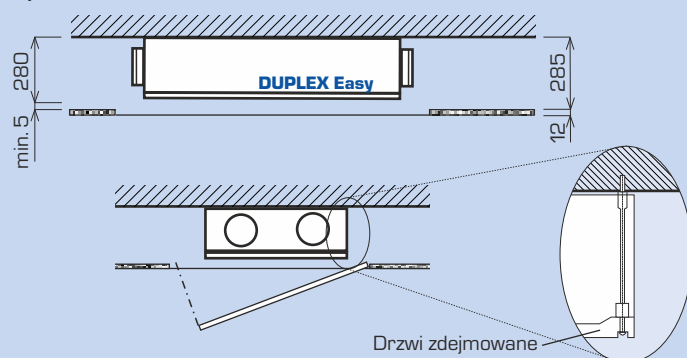
- L<sub>w</sub> = 52 dB (A) – używając 1 m tłumika kanałowego
- L<sub>w</sub> = 43 dB (A) – używając 2 m tłumika kanałowego
- L<sub>w</sub> = 37 dB (A) – używając 3 m tłumika kanałowego

\*\* Parametry akustyczne po zastosowaniu metalowej osłony SK – patrz akcesoria

## MONTAŻ

### DUPLEX Easy – podwieszany

Nowy DUPLEX Easy dzięki swojej płaskiej konstrukcji umożliwia montaż nad sufitem podwieszanym. Minimalny prześwit sufitu podwieszanego wymagany jest na poziomie 285 mm. Przy instalacji w łazience lub innym wilgotnym pomieszczeniu, pokrywa sufitu podwieszanego, jak i cały sufit muszą być uszczelnione.

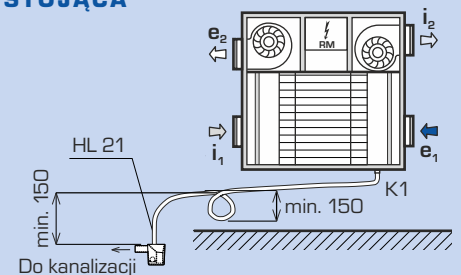


### Odprowadzanie skroplin (kondensatu)

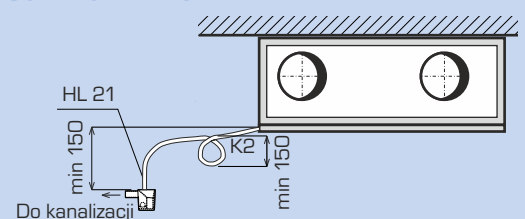
Wilgoć, w procesie odzysku ciepła, skrapla się po stronie wywiewnej wymiennika, co dodatkowo zwiększa sprawność wymiany. Skropliny wydostają się z wymiennika zgodnie z kierunkiem powietrza wywiewanego i ostatecznie są odprowadzane z urządzenia do instalacji kanalizacyjnej. Do poprawnego funkcjonowania odprowadzania skroplin konieczne jest syfonowanie o minimalnej wysokości 150 mm. Możliwe jest również użycie małej pompy

## ODPROWADZANIE SKROPLIN

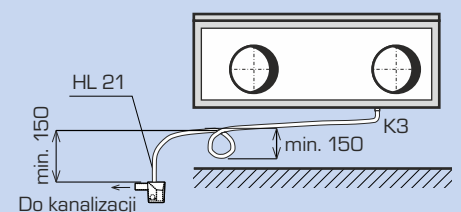
### POZYCJA STOJĄCA



### POZYCJA PODWIESZANA




### POZYCJA LEŻĄCA




# STEROWANIE

## STEROWANIE EASY

Typ	Opis	Funkcje
<b>Sterowanie "CS2"</b>	W pełni funkcjonalne, nowoczesne sterowanie dla klimatyzacji komfortu z wykorzystaniem panelu dotykowego.	<ul style="list-style-type: none"><li>• Tryb automatyczny i ręczny</li><li>• Zabezpieczenie przeciwzamrożeniowe – grzanie wstępne (EPO-PTC) lub zmianaysterowania wentylatorów</li><li>• Grzanie (EPO-PTC)</li><li>• Wejście analogowe (0-10 V) dla czujnika jakości powietrza</li><li>• Program tygodniowy</li><li>• Wyświetlanie temperatury w pomieszczeniu</li><li>• Tryby czasowe (urlop, przyjęcie)</li><li>• Wybór prędkości maksymalnej i minimalnej</li></ul> 

## AKCESORIA - OSŁONA SK

	<b>SK / 250</b>	Specjalna pokrywa, wykonana z ocynkowanej blachy poprawiająca tłumienie akustyczne.
	<b>SK / 300</b>	